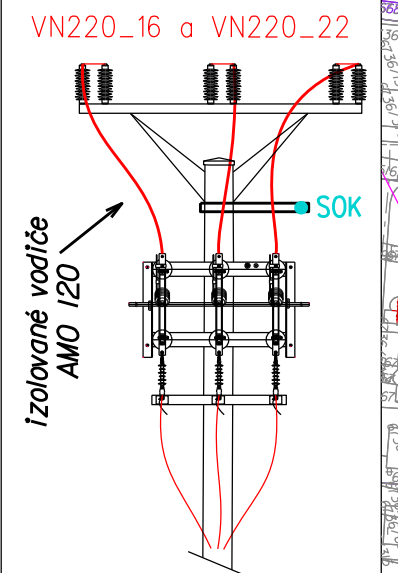
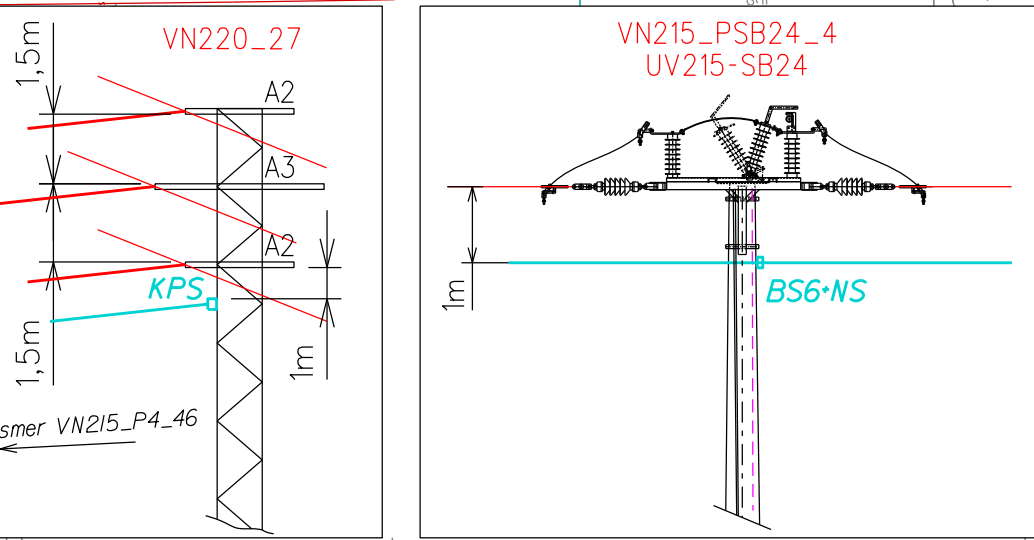
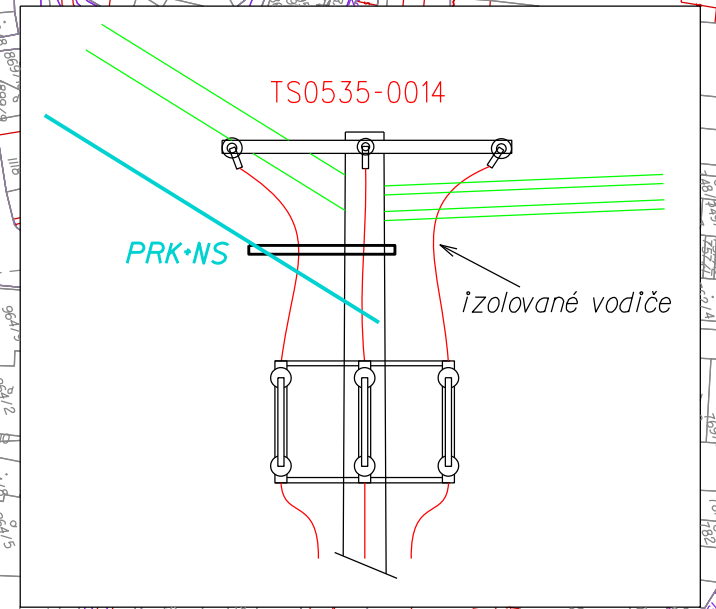


Spišská Belá



Úprava exist. VN vzdušného vedenia v pôvodnej trase:
 3x 110-AL 1/22-ST1A, l=355m, VN220_27 - VN215_P4_42

proj. SOK: LTC ADSS-150 72xSM, l=660m+20m rezerva,
 VN220_27 - p.b.č.2

proj. SOK: LTC ADSS-150 72xSM, l=1475m+60m rezerva,
 VN220_8 - VN220_27

podporný bod je dimenzovaný na budúce zdvojenie línky na vodiče
 2x3x 110-AL 1/22-ST1A smer p.b.VN220_28

LEGENDA OPTIKA

- OSO - objímka strmeňová s okom
- PRK - práporcová konzola
- PP - príložky priebežné
- PK - príložky koncové
- KPS - univerzálna konzola pre SOK na priehradový stožiar
- BS6 - nosná konzola pre SOK 650mm na JB + strmeň 50-167/140-M16
- BS9 - nosná konzola pre SOK 945mm na JB + strmeň 50-167/140-M16
- NS - nosný set pre SOK - špirála nosná TG (18,13-19,22 mm), špirála ochranná UTA (11,81-12,52 mm) a očnica kruhová typ F (80x30 mm)
- KS - kotvený set pre SOK - špirála kotvená AG (11,37-12,28 mm) a očnica pre kotvenú špirálu typ B (7,0-12,5 mm)
- 20m - rezerva SOK 20m natočená na kríži
- optická spojka SOK na stĺpe
- tlmič vybráči (nad 50m)

Osadenie optického kábla SOK na vonkajšie VN a NN vedenia realizovať v zmysle technologických predpisov TP 500.24 a TP 500.26

LEGENDA

- projektovaný samonosný optický kábel osadený na existujúcich stĺpoch VN vzdušného vedenia
- projektované VN vonkajšie vedenie - holé vodiče (vymena holých vodičov v pôvodnej trase)
- existujúce VN vonkajšie vedenie
- existujúce NN vonkajšie vedenie
- existujúce VN kábové vedenie v zemi
- existujúce NN kábové vedenie v zemi
- projektovaný podporný bod VN (náhrada za pôvodný stĺp)
- existujúci podporný bod VN zostáva
- existujúci podporný bod NN zostáva
- existujúca stožiarová trafostanica (2,5-stĺpová)
- existujúca kiosková trafostanica
- recloser (osadený na stĺpe)
- úsekový odpojovač (osadený na stĺpe)
- uzemnenie
- obmedzovače prepätia VN (osadené na stĺpe)
- nosná svorka
- priehradový oceľový (mrežový) stožiar
- jednoduchý betónový podporný bod
- dvojitý betónový podporný bod
- podporný izolátor
- jednoduchý kotvený záves
- dvojitý kotvený záves
- ťažká konzola
- ľahká konzola so vzperou
- konzolová chránička - ochrana vtákov
- odbočná konzola
- konzola pre priehradový stožiar obojstranná
- výstražná tabuľka
- existujúci podporný bod určený na demontáž

2035 - mapa KN-C
 1590 - mapa UO-E

Vypracoval:	Ing. Jozef Šurin	ENERPRO s.r.o.
Projektant:	Ing. Stanislav Počuch	
Investor:	Východoslovenská distribučná, a.s.	Čís.zak.: IP12483
Miesto:	k.ú. Kežmarok, Strážky, Spišská Belá, Križová Ves	Stupeň: PDR
Stavba:	Úprava VN siete - Kežmarok, Spišská Belá, Križová Ves	Dátum: 10/2024
Objekt:	SO 01.01, SO 02.01	Formát: 5xA4
Obsah:	Situácia č.3 - montážny výkres	Číslo výkr.: V4
		Mierka: 1:2000

NÁMRAZOVÁ OBLASŤ : II (VN), Iahká (NN)
 ZNEČISTENIE OBLASTI: stredné - Z II
 VN: 3 ~ 22 kV 50 Hz
 OCHRANA PRED ÚRAZOM ELEKTRICKÝM PRÚDOM:
 BEZPEČNOSTNÉ OPATRENIA VN (STN EN 61936-1, STN EN 50522):
 - ochrana pred dotykom živých častí - umiestnením mimo dosahu
 - ochrana pred dotykom neživých častí - uzemnením