

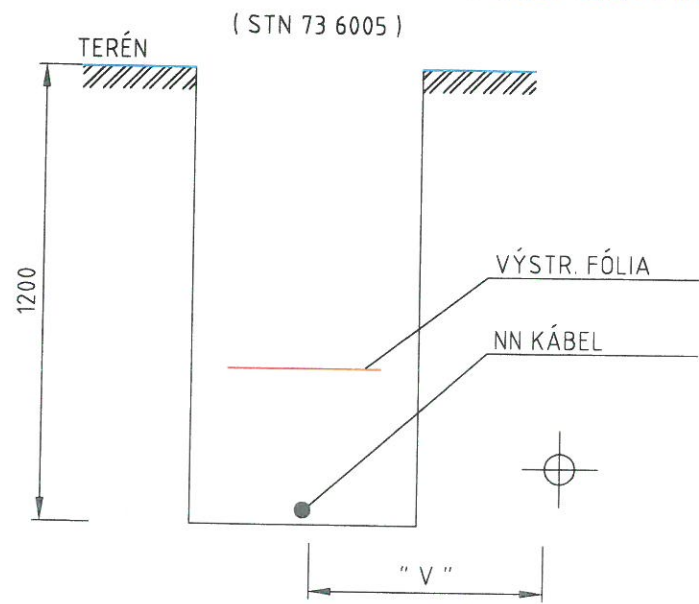
ZODPOVEDNÝ PROJEKTANT	ING. PISARČIK	Ing. Pisarčík Lubomír	
VYPRACOVAL	ING. MLÁČKOVÁ		
INVESTOR	MĚSTO SPIŠSKÁ BELÁ		
NÁZOV STAVBY	MIEŠTNA KOMUNIKÁCIA MIEROVÁ - SPIŠSKÁ BELÁ	FORMÁT	A3
MĚSTO	SPÍŠSKÁ BELÁ	DÁTUM	10/2021
OBJEKT	50 - REKONŠTRUKCIA VEREJNÉHO OSVETLENIA	STUPEN	RP
OBSAH	SITUÁCIA	ZÁK. ČÍSLO	
		MERKA	1:250
		Č. V.	E01



3/PEN AC 230V 50Hz, TN-C
 OCHRANA SAMOENNÝM ODPOJENÍM NAPÁJANIA
 PROSTREDIE:
 VIŠ PROTOKOL VONKAJŠÍCH VPLYVOV

LEGENDA
 A - NAVRHOVANÝ STOŽIAR VEREJNÉHO OSVETLENIA
 KOMPOZITOVÝ STOŽIAR SKPW 6.0/175/60/5.5 -6m
 OSADENÝ LED SVIETILOM
 TYP: FGH EYOLUME1 4E2 LED 21W, 2300lm, 4000K, IP66, IK08
 AGC CLO ND2 CRI70 MacAdam5 SDCM L100850 100.000h

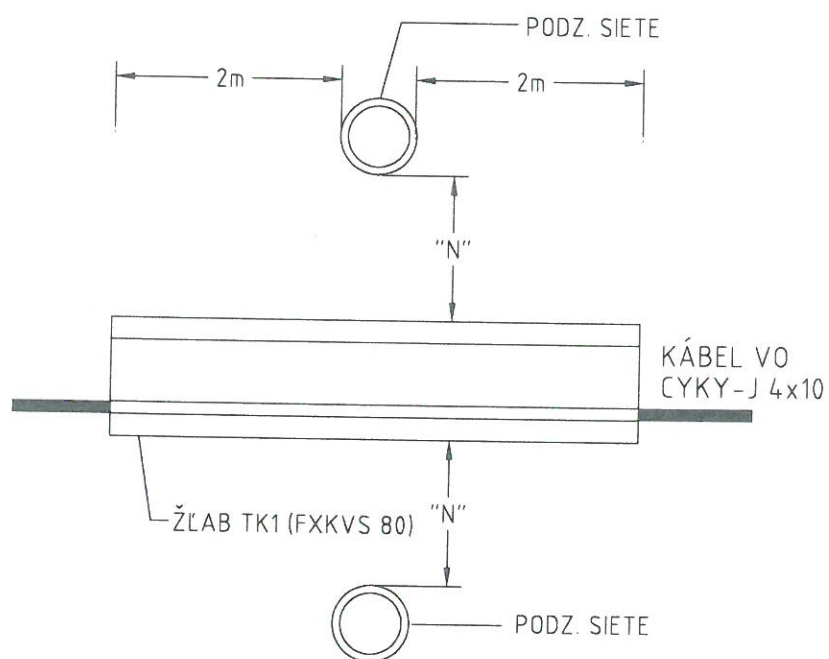
SÚBEH NN KÁBLA S PODZEMNÝMI INŽ. SIEŤAMI



DRUH PODZ. SIETE	VZDIALENOSŤ "V" (mm)
PLYN S TL DO 0,005 MPa	400
PLYN S TL DO 0,3 MPa	600
PLYN S TL OD 0,4 DO 10 MPa	8000
VODOVOD	400
KANALIZÁCIA	500
TEPLOVOD	300
OZNAM. KÁBEL	300
NN KÁBEL	50
VN KÁBEL DO 35 kV	200
ROPOVOD	5000

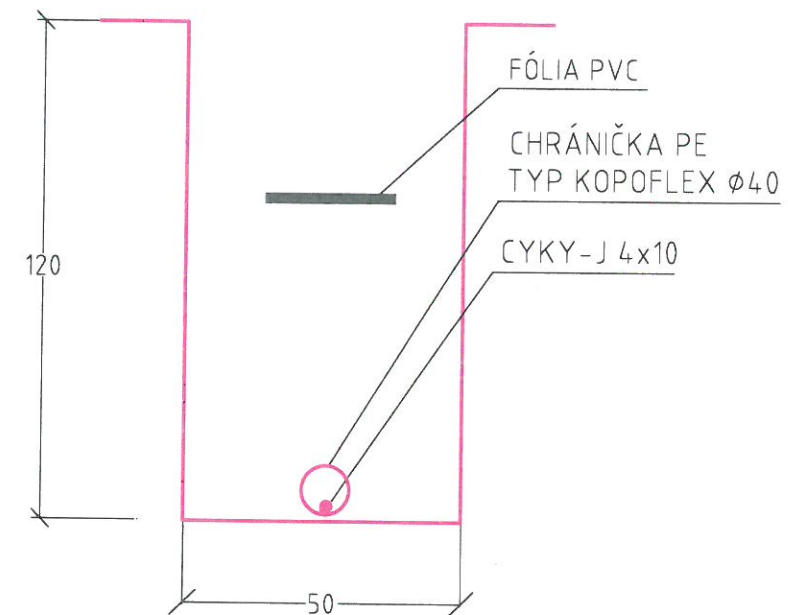
KRIŽOVANIE NN KÁBLA S PODZEMNÝMI INŽ. SIEŤAMI

(STN 73 6005)



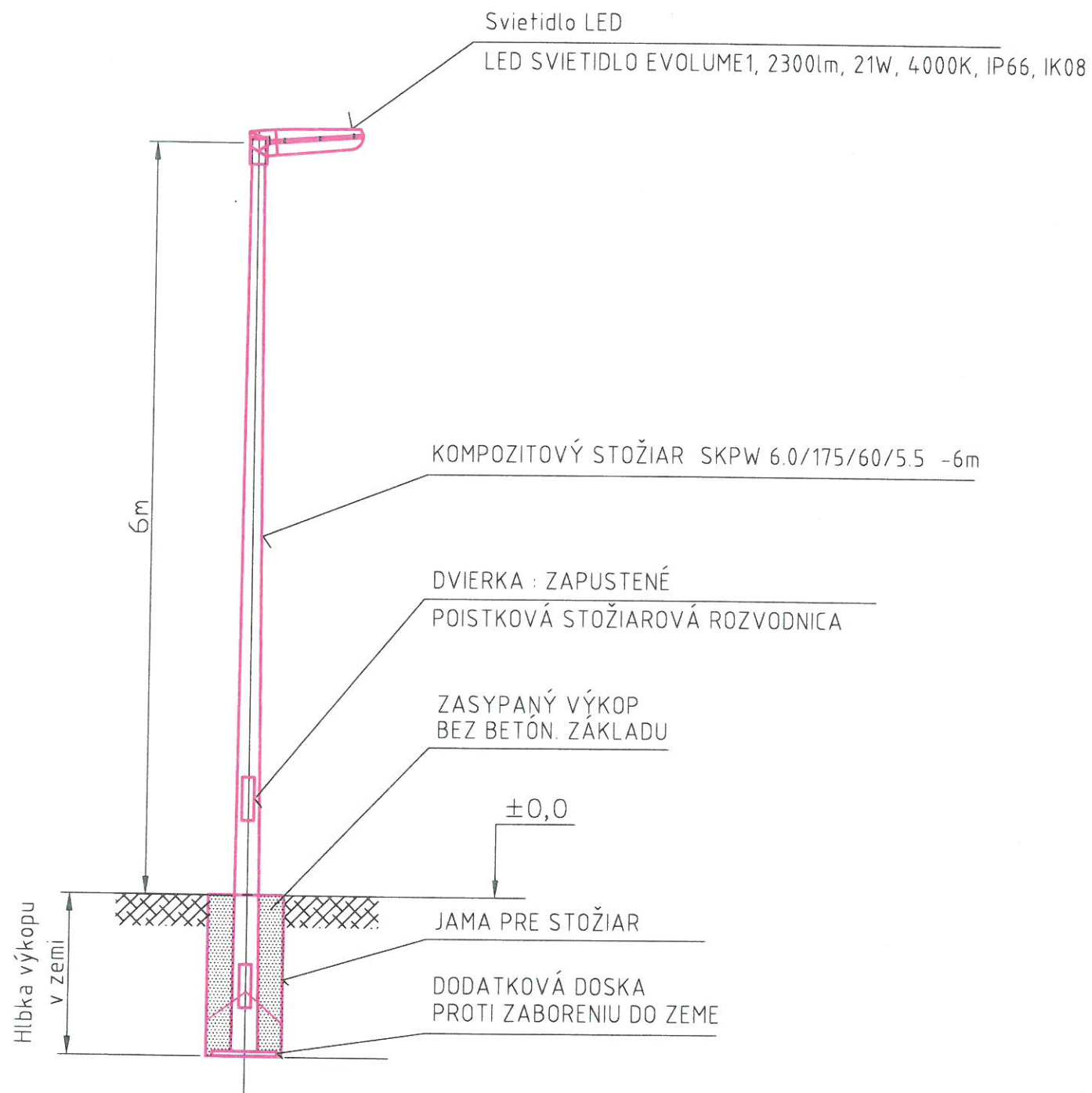
DRUH PODZ. SIETE	VZDIALENOSŤ "N" (mm)
PLYN S TL DO 0,005 MPa	100
PLYN S TL DO 0,3 MPa	100
PLYN S TL OD 0,4 DO 10 MPa	500
VODOVOD	200
KANALIZÁCIA	300
TEPLOVOD	300
OZNAM. KÁBEL	100
NN KÁBEL	50
VN KÁBEL DO 35 kV	200
ROPOVOD	300

REZ A-A REZ SPEVNENÉ PLOCHY



ZODPOVEDNÝ PROJEKTANT	ING. PISARČÍK	Ing. PISARČÍK Lubomír Osloboditeľov 10, 059 01 Spišská Belá email: pisarcik.lubomir@gmail.com	
VYPRACOVAL	ING. MILÁČKOVÁ		
INVESTOR	MESTO SPIŠSKÁ BELÁ		
NÁZOV STAVBY:	MIESTNA KOMUNIKÁCIA MIEROVÁ - SPIŠSKÁ BELÁ		
MIESTO:	k.ú. SPIŠSKÁ BELÁ		
OBJEKT:	SO - REKONŠTRUKCIA VEREJNÉHO OSVETLENIA		
OBSAH:	REZY A KRIŽOVANIA	FORMÁT	1x A3
		DÁTUM	10/2021
		STUPEŇ	RP
		ZÁK. ČÍSLO	
		MIERKA	č. v. 502

KOMPOZITOVÝ STOŽIAR



ODPORÚČANÉ HODNOTY PRE HĽBKU VÝKOPU PRE STOŽIAR:

Hm	Symbol produktu	Hĺbka v zemi (m)	Hĺbka v zemi (m) podľa normy EN-40-2 časť 7 odsek 2	Hĺbka v zemi (m) podľa normy EN-40-2 časť 7 odsek 3
3	SKPW3,0/150/60/4.0	0,8	0,8	1,0
4	SKPW4,0/150/60/4.0	0,8	0,8	1,0
5	SKPW5,0/175/60/5.5	0,8	0,8	1,2
6	SKPW6,0/175/60/5.5	1,0	1,0	1,2
7	SKPW7,0/193/60/6.0	1,0	1,0	1,5
8	SKPW8,0/193/60/6.0	1,2	1,2, 1,0-kol.1	1,5
9	SKPW9,0/193/60/6.0	1,5	1,5	1,5

Hm - VÝŠKA STOŽIARA

POZNÁMKY

1. STOŽIARE BUDÚ OSADENÉ DO VÝKOPOVEJ JAMY.
2. HĽBKA 6m STOŽIARA V ZEMI JE 1,0m.
3. ZHODNE S NORMAMI SA DOPORUČUJE DODANIE DODATKOVEJ DOSKY AKO ZÁBRANA PROTI PREPADANIU STĽPA DO ZEME.
4. ZASYPANIE VÝKOPU SA DOPORUČUJE ŠTRKOPIESKOM O HUSTOTE DO ID=0,5. TAKÁTO HUSTOTA SA DOSIAHNE, KEĎ STRIEDAVO DÁVAME VRSTVU ŠTRKU A PIESKU A NÁSLEDNE ZHUTNÍME. MINIMÁLNA HUSTOTA ZÁSYPU JE 17 KN/M3.
5. VZHĽADOM K TOMU, ŽE STOŽIARE SÚ KOMPOZITOVÉ (PLASTOVÉ), NIE JE POTREBNÉ V RYHE UKLADAŤ UZEMŇOVACÍ DRÔT.



ZODPOVEDNÝ PROJEKTANT	ING. PISARČÍK	Ing. PISARČÍK Lubomír Ostoboditeľov 10, 059 01 Spišská Belá email: pisarcik.lubomir@gmail.com
VYPRACOVAL	ING. MILÁČKOVÁ	
INVESTOR	MESTO SPIŠSKÁ BELÁ	
NÁZOV STAVBY:	MIESTNA KOMUNIKÁCIA MIEROVÁ - SPIŠSKÁ BELÁ	
MIESTO :	k.ú. SPIŠSKÁ BELÁ	
OBJEKT :	SO - REKONŠTRUKCIA VEREJNÉHO OSVETLENIA	
OBSAH :	STOŽIAR VO - 6m	
FORMÁT	1xA3	
DÁTUM	10/2021	
STUPEŇ	RP	
ZÁK. ČÍSLO		
MIERKA	Č. v.	E03